

МОДУЛЬНЫЕ КЛИМАТИЗАЦИОННЫЕ УСТРОЙСТВА

Серия КУ



ME20

 **proKLIMA**

С помощью СЕРИИ КУ, благодаря гибкости программы производимых элементов, Вы можете отлично решить все Ваши потребности за кондиционированием и вентиляцией:



◀ промышленных цехов, мастерских, складов ...



◀ торговых центров, супермаркетов ...



▲ магазинов, мест для продажи ...



ресторанов, кафе, баров ...



▲ канцелярий, офисных помещений

или жилых объектов. ▶



ОБЩЕЕ ОПИСАНИЕ КЛИМАТИЗАЦИОННЫХ УСТРОЙСТВ 1

СОДЕРЖАНИЕ

| | | |
|----|--|---------|
| 1 | Общее описание климатизационных устройств | стр. 3 |
| 2 | Определение производительности устройства | стр. 4 |
| 3 | Рекомендуемые скорости потока воздуха | стр. 4 |
| 4 | Размещение устройства | стр. 5 |
| 5 | Основные размеры устройства | стр. 5 |
| 6 | Описание модулей | стр. 8 |
| 7 | Определение стороны обслуживания | стр. 13 |
| 8 | Описание стандартных модулей | стр. 14 |
| 9 | Методология расчета падения давления | стр. 16 |
| 10 | Методология расчета уровня шумов вентилятора | стр. 17 |
| 11 | Способ обозначения устройств | стр. 17 |
| 12 | Тендер (пример для заказа) | стр. 18 |

Устройства кондиционирования служат для поддержания заданной чистоты, температуры и влажности воздуха с помощью фильтрации, нагрева и увлажнения или высушивания воздуха. Процесс подготовки воздуха в климатизационных устройствах чаще всего выполняется полностью автоматически.

Климатизационные устройства серии KU, величиной от 1-го до 17-ти, являются устройствами для подготовки воздуха. Они обеспечивают комфортабельные условия в кондиционированных помещениях. Комбинируя различные функциональные модули, можно создать устройства с возможностями от обычного проветривания с фильтрованием, до полной подготовки воздуха с использованием теплоты выпускаемого воздуха.

Устройства изготовлены в соответствии со стандартами EN 1886.

Размеры устройств определены на основании единичного модульного размера 305 мм таким образом, что внутренние размеры просвета являются кратными размеру 305, и ввиду этого, устройства соответствуют основному размеру фильтрующего вкладыша 610 x 610 мм.

Кондиционирующие устройства, изготовленные в 18-ти основных величинах, охватывают диапазон объема потока воздуха 800 – 80 000 м³/час. Комбинации величин и исполнений дают возможность максимального использования располагаемого пространства. Устройства поставляются целиком или в виде узлов отдельных единиц, что в первую очередь зависит от размеров устройства, условий транспортировки и внутренних проемов на объекте. Часто применяемые узлы предлагаем в качестве стандартных систем, а элементы, в зависимости от величины, также составляем в отдельные узлы, при этом уменьшаются расходы транспорта, перегрузки и монтажа.

Кондиционирующие устройства с величинами KU1 – KU11, изготавливаем с двумя толщинами изоляции ($d = 25$ мм, $d = 50$ мм), а величин KU12 – KU17 с одной толщиной изоляции ($d = 50$ мм), что позволяет монтировать их в закрытых или открытых помещениях и в различных климатических зонах. Обшивка удовлетворяет основным запросам термо и звукоизоляции, а в соответствии со стандартом ДИН 4102 относится к негорючим материалам класса А1. Коэффициент теплопроводности устройства $k=0,92$ Вт/м²К при толщине изоляции $d = 25$ мм, а при толщине изоляции $d = 50$ мм составляет $k = 0,65$ Вт/м²К. Обшивка устройства кондиционирования изготовлена из оцинкованного стального листа, которая по заказу покупателя, заодно с алюминиевыми профилями рамы, может быть лакирована RAL средством соответствующего цвета. Внутренние поверхности устройства кондиционирования – гладкие, поэтому можно считать, что сопротивление потоку воздуха незначительно, а кроме того облегчена очистка и обслуживание устройства.

Конструкция устройства выполнена из профилей и уголков из алюминиевого сплава технологией литья под давлением. Замки, рукоятки и скобы служат для облегчения обслуживания устройства, а все соединения обложены специальной резиновой лентой и герметичны для воздуха и воды.

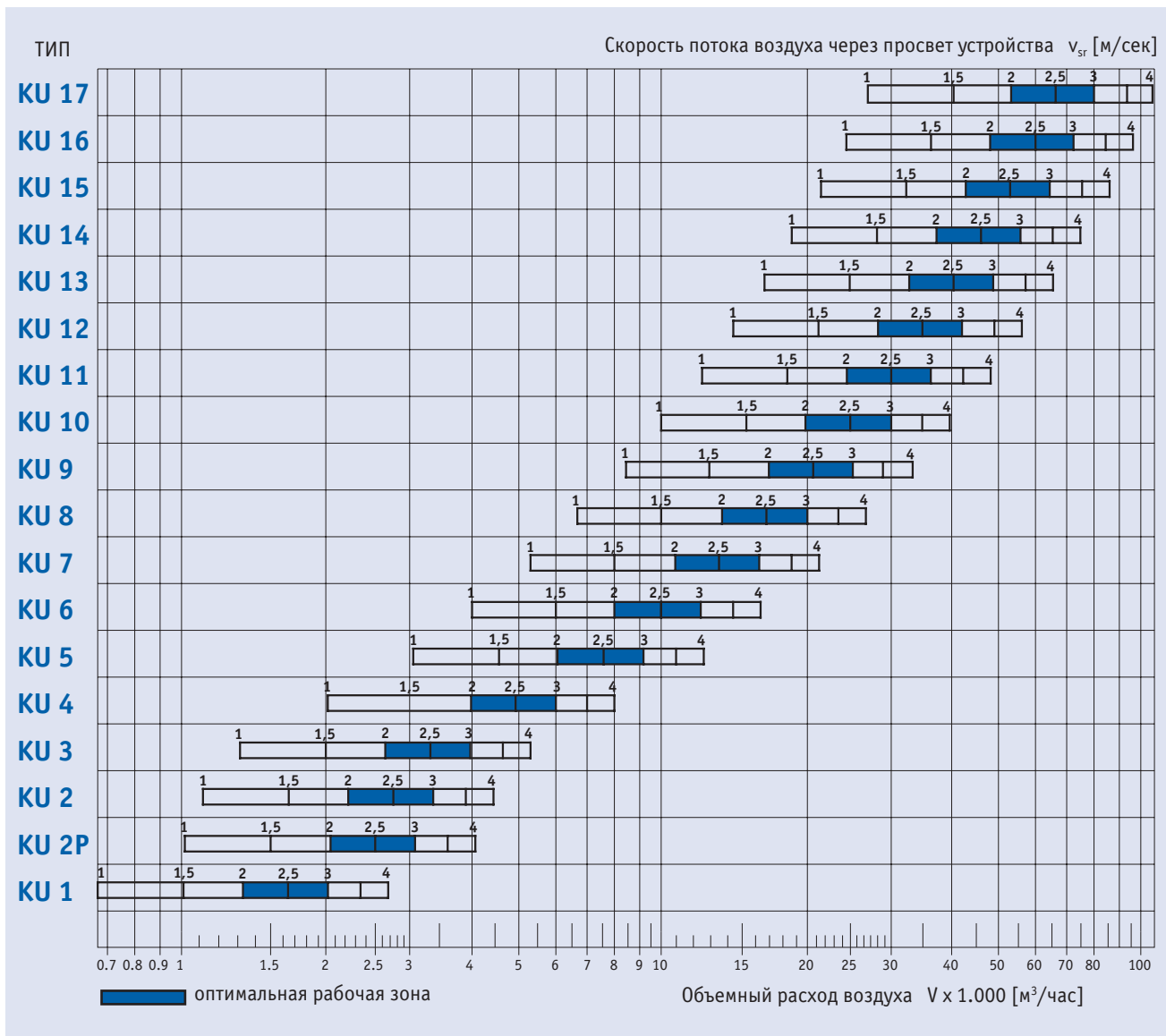
Из-за своего конструктивного решения и качества использованных материалов и оборудования, устройства при работе создают очень мало шума и удовлетворяют действующим нормам на уровень шумов. Ввиду особых условий и действия атмосферных осадков, кондиционирующие устройства, предназначенные для установки наружи, изготавливаем с дополнительным навесом, повышенным основанием и противождевыми жалюзи, а внешняя поверхность панели – лакируется.

Для удаления воздуха с высоким содержанием жирных паров и неприятных запахов, а так же для вывода взрывоопасных газов, изготавливаем единицы с необходимым классом защиты и специального исполнения.

Для кондиционирования объектов специального назначения, например больниц, лабораторий и т.п., изготавливаем кондиционирующие устройства так называемого гигиенического исполнения в соответствии со стандартом ДИН 1946. Обшивка устройства гигиенического исполнения изготовлена из лакированного стального листа, тем самым она защищается от воздействия дезинфицирующих средств. По заказу покупателя обшивку можем выполнить и из нержавеющей стали.

2 Определение производительности устройства

Данная диаграмма служит для быстрого определения соответствующей величины устройства кондиционирования в зависимости от объемного расхода воздуха и рекомендуемых скоростей потока воздуха через просвет устройства.



3

Рекомендуемые скорости потока воздуха через просвет устройства:

- Фильтр панельный или карманный, короткий, классов G3 и G4 – до 3,5 м/сек
- Фильтр карманный классов F5 – F9 – до 3,2 м/сек
- Электронагреватель – до 4 м/сек
- Нагреватель – до 3,5 м/сек
- Воздухоохладитель – до 3 м/сек
- Перекрестный рекуператор – до 3 м/сек
- Вращающийся рекуператор – до 3 м/сек
- Паровой увлажнитель – до 3,5 м/сек
- Сотовый увлажнитель – до 2,8 м/сек
- Водяной увлажнитель – до 3,2 м/сек

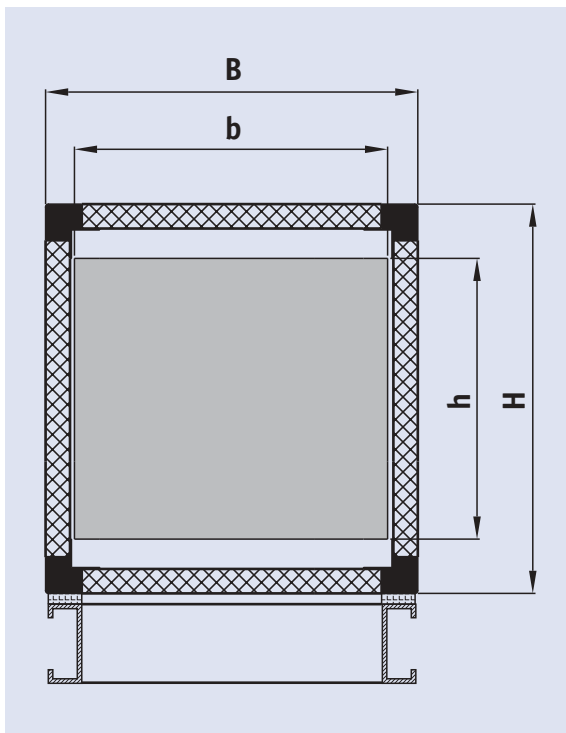
РАЗМЕЩЕНИЕ УСТРОЙСТВА 4

Правильное размещение устройства облегчает обслуживание и замену отдельных монтажных элементов.

Рекомендуем со стороны обслуживания устройства оставить свободное пространство шириной $B+250$ мм. Трубные связи между теплообменниками и другими элементами (вместе с арматурой и термоизоляцией) выполнить таким образом, чтобы каждый отдельный элемент кондиционирующего устройства можно было обслуживать без помех.

Основание для установки устройства кондиционирования должно быть ровным. Рекомендуем повышенное бетонное основание.

ОСНОВНЫЕ ВЕЛИЧИНЫ УСТРОЙСТВА 5



Толщина изоляции : 25 mm

| Величина устройства | B | H | b | h |
|---------------------|------|------|------|------|
| KU 1 | 665 | 410 | 610 | 305 |
| KU 2P | 970 | 410 | 915 | 305 |
| KU 2 | 665 | 610 | 610 | 508 |
| KU 3 | 665 | 715 | 610 | 610 |
| KU 4 | 970 | 715 | 915 | 610 |
| KU 5 | 970 | 1040 | 915 | 915 |
| KU 6 | 1275 | 1040 | 1220 | 915 |
| KU 7 | 1275 | 1365 | 1220 | 1220 |
| KU 8 | 1580 | 1365 | 1525 | 1220 |
| KU 9 | 1580 | 1675 | 1525 | 1525 |
| KU 10 | 1885 | 1675 | 1830 | 1525 |
| KU 11 | 1885 | 1980 | 1830 | 1830 |

Толщина изоляции : 50 mm

| Величина устройства | B | H | b | h |
|---------------------|------|------|------|------|
| KU 1 | 705 | 450 | 610 | 305 |
| KU 2P | 1010 | 450 | 915 | 305 |
| KU 2 | 705 | 650 | 610 | 508 |
| KU 3 | 705 | 755 | 610 | 610 |
| KU 4 | 1010 | 755 | 915 | 610 |
| KU 5 | 1010 | 1060 | 915 | 915 |
| KU 6 | 1315 | 1060 | 1220 | 915 |
| KU 7 | 1315 | 1365 | 1220 | 1220 |
| KU 8 | 1620 | 1365 | 1525 | 1220 |
| KU 9 | 1630 | 1715 | 1525 | 1525 |
| KU 10 | 1935 | 1715 | 1830 | 1525 |
| KU 11 | 1935 | 2020 | 1830 | 1830 |
| KU 12 | 2240 | 2020 | 2135 | 1830 |
| KU 13 | 2240 | 2325 | 2135 | 2135 |
| KU 14 | 2545 | 2325 | 2440 | 2135 |
| KU 15 | 2545 | 2630 | 2440 | 2440 |
| KU 16 | 2850 | 2630 | 2745 | 2440 |
| KU 17 | 3155 | 2630 | 3050 | 2440 |

Напоминание:

- Величина устройства кондиционирования с встроенными абсолютными HEPA фильтрами класса EU 10 до EU 14 – по запросу.

Придерживаем право изменения размеров без предварительного оповещения.

Длина единиц (L) при толщине изоляции d = 25 мм

| | | F1 | F2 | F3 | GE | | GV | HV | HI | V _A | V _B | PR | P | OP | OS | OV | | |
|------------|------|-----------------|-----|-----|--------------------|-----|-------------|-------------------|-----|-----------------------|----------------|-----------------------|---------------|---------------------|---------------------|---------------------|------|------|
| | | Единица фильтра | | | Электронагреватель | | Нагреватель | Воздухоохладитель | | Вентиляторная единица | | Распределитель потока | Полая единица | Паровой увлажнитель | Сотовый увлажнитель | Водяной увлажнитель | | |
| | | | | | | | | | | | | | | | | | | |
| Величина | В | Н | (1) | (2) | (3) | (4) | (5) | (6) | (7) | (8) | (9) | (10) | (11) | (12) | (13) | (14) | | |
| устройства | мм | мм | мм | мм | мм | мм | мм | мм | мм | мм | мм | мм | мм | мм | мм | мм | | |
| KU 1 | 665 | 410 | 390 | 600 | 870 | 480 | 720 | 350 | 700 | 700 | 870 | × | 300 | 300 | 1200 | × | × | × |
| KU2P | 970 | 410 | 390 | 600 | 870 | 480 | 670 | 350 | 700 | 700 | 870 | × | 300 | 300 | 1200 | × | × | × |
| KU 2 | 665 | 610 | 390 | 600 | 870 | 480 | 800 | 350 | 700 | 700 | 970 | 970 | 300 | 300 | 1200 | × | × | × |
| KU 3 | 665 | 715 | 390 | 600 | 870 | 480 | 720 | 350 | 700 | 700 | 1170 | 1170 | 300 | 300 | 1200 | 1000 | 1200 | 1800 |
| KU 4 | 970 | 715 | 390 | 600 | 870 | 480 | 670 | 350 | 700 | 700 | 1170 | 1170 | 600 | 300 | 1200 | 1000 | 1200 | 1800 |
| KU 5 | 970 | 1040 | 410 | 620 | 890 | 480 | 600 | 350 | 720 | 720 | 1380 | 1380 | 600 | 300 | 1200 | 1050 | 1200 | 1800 |
| KU 6 | 1275 | 1040 | 410 | 620 | 890 | 400 | 500 | 350 | 720 | 720 | 1560 | 1560 | 600 | 300 | 1200 | 1050 | 1200 | 1800 |
| KU 7 | 1275 | 1365 | 430 | 640 | 910 | п/з | п/з | 400 | 790 | 790 | 1770 | 1770 | 600 | 300 | 1200 | 1050 | 1200 | 1800 |
| KU 8 | 1580 | 1365 | 430 | 640 | 910 | п/з | п/з | 400 | 790 | 790 | | 2060 | 600 | 300 | 1200 | 1050 | 1200 | 1800 |
| KU 9 | 1580 | 1675 | 430 | 640 | 910 | × | × | 400 | 790 | 790 | 2060 | 2190 | 600 | 300 | 1200 | 1050 | 1200 | 1800 |
| KU10 | 1885 | 1675 | 430 | 640 | 910 | × | × | 400 | 790 | 790 | | 2370 | 900 | 300 | 1200 | 1050 | 1200 | 1800 |
| KU11 | 1885 | 1980 | 430 | 640 | 910 | × | × | 400 | 790 | 790 | 2190 | 2370 | 900 | 300 | 1200 | 1050 | 1200 | 1800 |

| | | PZ1 | PZ2 | PZ3 | PZ4 | PZ5 | RP | RR | RLG | | RLH | M _V | MM _V | M _U | MM _U | |
|------------|------|-----------|------|------|------|------|--------------------------|-------------------------|------------------------------------|------|------|---------------------|-----------------|----------------|-----------------|------|
| | | Глушитель | | | | | Перекрестный рекуператор | Вращающийся регенератор | Рекуператор с пром. теплоносителем | | | Смешивающая единица | | | | |
| | | | | | | | | | | | | | | | | |
| Величина | В | Н | (15) | (16) | (17) | (18) | (19) | (20) | (21) | (22) | (23) | (24) | (25) | (26) | (27) | |
| устройства | мм | мм | мм | мм | мм | мм | мм | мм | мм | мм | мм | мм | мм | мм | мм | |
| KU 1 | 665 | 410 | 600 | 900 | 1200 | 1500 | 1800 | 960 | × | 400 | 450 | 700 | 270 | 660 | 330 | 710 |
| KU2P | 970 | 410 | 600 | 900 | 1200 | 1500 | 1800 | 960 | × | 400 | 450 | 700 | 270 | 660 | 330 | 710 |
| KU 2 | 665 | 610 | 600 | 900 | 1200 | 1500 | 1800 | 1290 | × | 400 | 450 | 700 | 370 | 860 | 430 | 910 |
| KU 3 | 665 | 715 | 600 | 900 | 1200 | 1500 | 1800 | 1530 | 420 | 400 | 450 | 700 | 470 | 1060 | 530 | 1110 |
| KU 4 | 970 | 715 | 600 | 900 | 1200 | 1500 | 1800 | 1530 | 420 | 400 | 450 | 700 | 470 | 1060 | 530 | 1110 |
| KU 5 | 970 | 1040 | 600 | 900 | 1200 | 1500 | 1800 | 1830 | 420 | 400 | 450 | 700 | 590 | 1280 | 630 | 1320 |
| KU 6 | 1275 | 1040 | 600 | 900 | 1200 | 1500 | 1800 | 1830 | 420 | 400 | 450 | 700 | 690 | 1480 | 730 | 1520 |
| KU 7 | 1275 | 1365 | 600 | 900 | 1200 | 1500 | 1800 | 2220 | 420 | 440 | 580 | 790 | 810 | 1700 | 850 | 1740 |
| KU 8 | 1580 | 1365 | 600 | 900 | 1200 | 1500 | 1800 | 2220 | 420 | 440 | 580 | 790 | 810 | 1700 | 850 | 1740 |
| KU 9 | 1580 | 1675 | 600 | 900 | 1200 | 1500 | 1800 | 2560 | 450 | 440 | 580 | 790 | 910 | 1900 | 950 | 1940 |
| KU10 | 1885 | 1675 | 600 | 900 | 1200 | 1500 | 1800 | 2560 | 450 | 440 | 580 | 790 | 1010 | 2100 | 1050 | 2140 |
| KU11 | 1885 | 1980 | 600 | 900 | 1200 | 1500 | 1800 | п/з | п/з | 440 | 580 | 790 | 1110 | 2300 | 1150 | 2340 |

Напоминание:

Приведенные длины – максимальные. В зависимости от размеров встроенных элементов (вентилятор, электродвигатель, теплообменник и др.) настоящие длины могут быть и меньшими.

Длину единицы водяного нагревателя (GV) в режиме 50/45°C берут как длину оребренного рекуператора нагревателя (RLG) с одинаковым числом рядов.

Длины единицы электронагревателя (GE) зависят от установочной мощности самого электронагревателя.

Длину единицы парового негревателя (GP) взять такой же как и длину водяного нагревателя (GV).

Длина единицы водяного увлажнителя (OV) зависит от необходимой величины увлажнения.

Длина единиц (L) при толщине изоляции d = 50 мм

| | | F1 | F2 | F3 | GE | | GV | HV | HI | V _A | V _B | PR | P | OP | OS | OV | | |
|---------|------|-----------------|------|------|--------------------|------|-------------|-------------------|------|-----------------------|----------------|-----------------------|----------------|---------------------|---------------------|---------------------|------|------|
| | | Единица фильтра | | | Электронагреватель | | Нагреватель | Воздухоохладитель | | Вентиляторная единица | | Распределитель потока | Полная единица | Паровой увлажнитель | Сотовый увлажнитель | Водяной увлажнитель | | |
| | | | | | | | | | | | | | | | | | | |
| Размеры | B | H | (28) | (29) | (30) | (31) | (32) | (33) | (34) | (35) | (36) | (37) | (38) | (39) | (40) | (41) | | |
| | mm | mm | mm | mm | mm | mm | mm | mm | mm | mm | mm | mm | mm | mm | mm | mm | mm | |
| КУ 1 | 705 | 450 | 430 | 640 | 910 | 520 | 760 | 400 | 740 | 740 | 910 | × | 300 | 300 | 1200 | × | × | × |
| КУ2P | 1010 | 450 | 430 | 640 | 910 | 520 | 710 | 400 | 740 | 740 | 910 | × | 300 | 300 | 1200 | × | × | × |
| КУ 2 | 705 | 650 | 430 | 640 | 910 | 520 | 840 | 400 | 740 | 740 | 1020 | 1020 | 300 | 300 | 1200 | × | × | × |
| КУ 3 | 705 | 755 | 430 | 640 | 910 | 520 | 760 | 400 | 740 | 740 | 1210 | 1210 | 300 | 300 | 1200 | 1050 | 1200 | 1800 |
| КУ 4 | 1010 | 755 | 430 | 640 | 910 | 520 | 710 | 400 | 740 | 740 | 1210 | 1210 | 600 | 300 | 1200 | 1050 | 1200 | 1800 |
| КУ 5 | 1010 | 1060 | 430 | 640 | 910 | 520 | 620 | 400 | 740 | 740 | 1400 | 1400 | 600 | 300 | 1200 | 1050 | 1200 | 1800 |
| КУ 6 | 1315 | 1060 | 430 | 640 | 910 | 420 | 520 | 400 | 740 | 740 | 1560 | 1560 | 600 | 300 | 1200 | 1050 | 1200 | 1800 |
| КУ 7 | 1315 | 1365 | 430 | 640 | 910 | п/з | п/з | 400 | 790 | 790 | 1810 | 1810 | 600 | 300 | 1200 | 1050 | 1200 | 1800 |
| КУ 8 | 1620 | 1365 | 430 | 640 | 910 | п/з | п/з | 400 | 790 | 790 | 1810 | 2090 | 600 | 300 | 1200 | 1050 | 1200 | 1800 |
| КУ 9 | 1630 | 1715 | 470 | 680 | 950 | × | × | 450 | 830 | 830 | 2230 | 2230 | 600 | 300 | 1200 | 1100 | 1200 | 1800 |
| КУ10 | 1935 | 1715 | 470 | 680 | 950 | × | × | 450 | 830 | 830 | 2230 | 2410 | 900 | 300 | 1200 | 1100 | 1200 | 1800 |
| КУ11 | 1935 | 2020 | 470 | 680 | 950 | × | × | 450 | 830 | 830 | 2410 | 2410 | 900 | 300 | 1200 | 1100 | 1200 | 1800 |
| КУ12 | 2240 | 2020 | 470 | 680 | 950 | × | × | 450 | 830 | 830 | 2590 | 2760 | 900 | 300 | 1200 | 1100 | 1200 | 1800 |
| КУ13 | 2240 | 2325 | 470 | 680 | 950 | × | × | 450 | 830 | 830 | 2760 | 2890 | 900 | 300 | 1200 | 1100 | 1200 | 1800 |
| КУ14 | 2545 | 2325 | 470 | 680 | 950 | × | × | 450 | 830 | 830 | 2760 | 2890 | 900 | 300 | 1200 | 1100 | 1200 | 1800 |
| КУ15 | 2545 | 2630 | 470 | 680 | 950 | × | × | 450 | 830 | 830 | 3180 | 3650 | 1200 | 300 | 1200 | 1100 | 1200 | 1800 |
| КУ16 | 2850 | 2630 | 470 | 680 | 950 | × | × | 450 | 830 | 830 | 3180 | 3650 | 1200 | 300 | 1200 | 1100 | 1200 | 1800 |
| КУ17 | 3155 | 2630 | 470 | 680 | 950 | × | × | 450 | 830 | 830 | 3180 | 3650 | 1200 | 300 | 1200 | 1100 | 1200 | 1800 |

| | | PZ1 | PZ2 | PZ3 | PZ4 | PZ5 | RP | RR | RLG | | RLH | M _V | MM _V | M _U | MM _U | |
|---------|------|-----------|------|------|------|------|--------------------------|-------------------------|------------------------------------|------|---------------------|----------------|-----------------|----------------|-----------------|------|
| | | Глушитель | | | | | Перекрестный рекуператор | Вращающийся регенератор | Рекуператор с пром. теплоносителем | | Смешивающая единица | | | | | |
| | | | | | | | | | | | | | | | | |
| Размеры | B | H | (42) | (43) | (44) | (45) | (46) | (47) | (48) | (49) | (50) | (51) | (52) | (53) | (54) | |
| | mm | mm | mm | mm | mm | mm | mm | mm | mm | mm | mm | mm | mm | mm | mm | |
| КУ 1 | 705 | 450 | 600 | 900 | 1200 | 1500 | 1800 | 1000 | × | 440 | 580 | 740 | 310 | 700 | 370 | 750 |
| КУ2P | 1010 | 450 | 600 | 900 | 1200 | 1500 | 1800 | 1000 | × | 440 | 580 | 740 | 310 | 700 | 370 | 750 |
| КУ 2 | 705 | 650 | 600 | 900 | 1200 | 1500 | 1800 | 1330 | × | 440 | 580 | 740 | 410 | 900 | 470 | 950 |
| КУ 3 | 705 | 755 | 600 | 900 | 1200 | 1500 | 1800 | 1570 | 460 | 440 | 580 | 740 | 510 | 1100 | 570 | 1150 |
| КУ 4 | 1010 | 755 | 600 | 900 | 1200 | 1500 | 1800 | 1570 | 460 | 440 | 580 | 740 | 510 | 1100 | 570 | 1150 |
| КУ 5 | 1010 | 1060 | 600 | 900 | 1200 | 1500 | 1800 | 1850 | 460 | 440 | 580 | 740 | 610 | 1300 | 670 | 1350 |
| КУ 6 | 1315 | 1060 | 600 | 900 | 1200 | 1500 | 1800 | 1850 | 460 | 440 | 580 | 740 | 710 | 1500 | 770 | 1550 |
| КУ 7 | 1315 | 1365 | 600 | 900 | 1200 | 1500 | 1800 | 2220 | 460 | 440 | 580 | 790 | 810 | 1700 | 870 | 1750 |
| КУ 8 | 1620 | 1365 | 600 | 900 | 1200 | 1500 | 1800 | 2220 | 460 | 440 | 580 | 790 | 810 | 1700 | 870 | 1750 |
| КУ 9 | 1630 | 1715 | 600 | 900 | 1200 | 1500 | 1800 | 2600 | 500 | 480 | 620 | 830 | 950 | 1940 | 990 | 1980 |
| КУ10 | 1935 | 1715 | 600 | 900 | 1200 | 1500 | 1800 | 2600 | 500 | 480 | 620 | 830 | 1050 | 2140 | 1090 | 2180 |
| КУ11 | 1935 | 2020 | 600 | 900 | 1200 | 1500 | 1800 | п/з | п/з | 480 | 620 | 830 | 1150 | 2340 | 1190 | 2380 |
| КУ12 | 2240 | 2020 | 600 | 900 | 1200 | 1500 | 1800 | п/з | п/з | 480 | 620 | 830 | 1150 | 2340 | 1190 | 2380 |
| КУ13 | 2240 | 2325 | 600 | 900 | 1200 | 1500 | 1800 | п/з | п/з | 480 | 620 | 830 | 1250 | 2540 | 1290 | 2580 |
| КУ14 | 2545 | 2325 | 600 | 900 | 1200 | 1500 | 1800 | п/з | п/з | 480 | 620 | 830 | 1250 | 2540 | 1290 | 2580 |
| КУ15 | 2545 | 2630 | 600 | 900 | 1200 | 1500 | 1800 | п/з | п/з | 480 | 620 | 830 | 1350 | 2740 | 1390 | 2780 |
| КУ16 | 2850 | 2630 | 600 | 900 | 1200 | 1500 | 1800 | п/з | п/з | 480 | 620 | 830 | 1350 | 2740 | 1390 | 2780 |
| КУ17 | 3155 | 2630 | 600 | 900 | 1200 | 1500 | 1800 | п/з | п/з | 480 | 620 | 830 | 1350 | 2740 | 1390 | 2780 |

× - не поставляем

п/з – по заказу

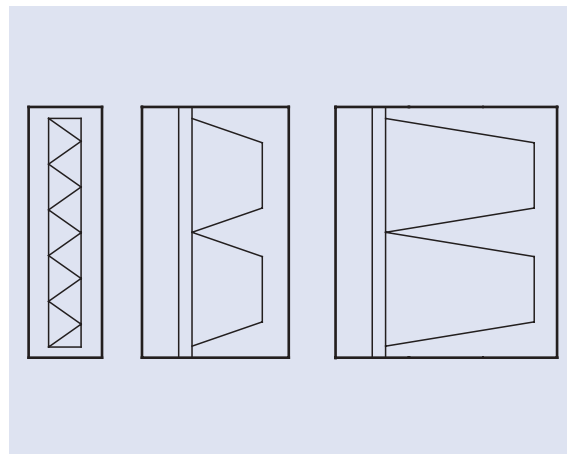
Задерживаем право на изменения размеров и технических характеристик.

6 ОПИСАНИЕ ЕДИНИЦ

ЕДИНИЦА ФИЛЬТРА (F1, F2, F3) – часть климатизирующего устройства, выделяющая загрязнения из воздуха. Стандартно изготавливаем три типа: панельный фильтр (F1), карманный короткий фильтр (F2) и карманный длинный фильтр (F3).

В соответствии с нормами EN 779 и классификацией EUROVENT 4/5 размеры и типы отвечают величинам устройств, степени выделения загрязнений т.е. эффективности от класса G1 до F9. Материал фильтра лабиринтной структуры, изготовлен из стекловолокна, синтетических волокон, текстиля и т.п.

По специальному заказу поставляем фильтры с активным углем, жировые фильтры, малогабаритные фильтры, абсолютные фильтры (класса EU 10 – EU 14) и другие.

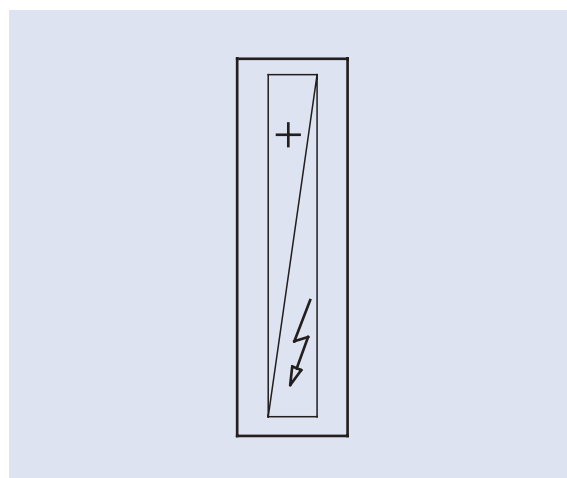


ЭЛЕКТРОНАГРЕВАТЕЛЬ (GE) – преобразователь энергии, в котором электроэнергия превращается в тепловую. Чаще всего используется в тех случаях, когда нет других источников энергии (теплая вода или пар) или в качестве резервного нагревателя.

Стандартные величины поставляемых нагревателей от КУ 1 до КУ 6, а по заказу изготавливаем и больших размеров.

Электронагреватель оборудован защитными элементами – термодатчиком и датчиком потока воздуха.

Рекомендуется монтаж электронагревателя с подающей стороны вентилятора. Между вентилятором и нагревателем необходимо установить единицу распределения потока, для того, чтобы поток воздуха был равномерно распределен по всему сечению нагревателя.

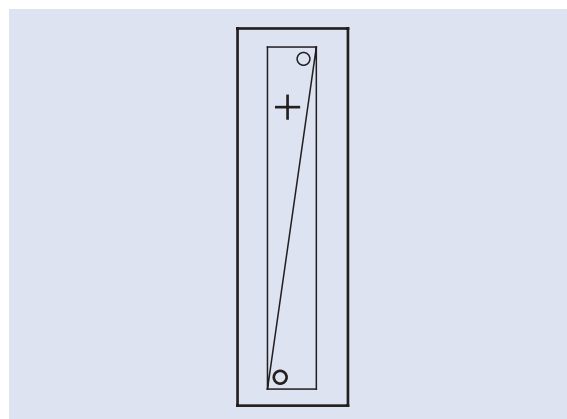


НАГРЕВАТЕЛЬ – теплообменник типа теплая или кипящая вода – воздух (GV), или водяной пар – воздух. Выполнен из алюминиевых пластин и механически расширенных медных трубок, обеспечивающих большой коэффициент теплопроводности.

Присоединения коллекторных трубок с помощью резьбы или фланцев, а соединение выполняют в обратном направлении от движения нагреваемого воздуха.

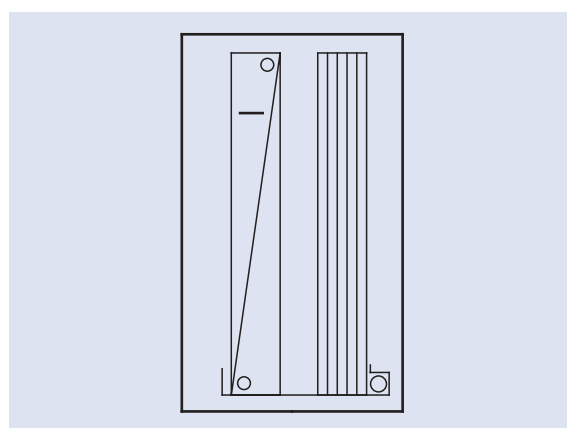
Применяется и в качестве теплообменника для единицы рекуператора с промежуточным теплообменником.

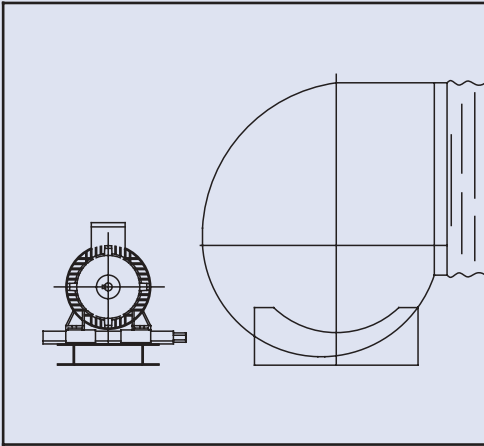
По заказу, после нагревателя можем установить термодатчик для защиты от замерзания.



ВОЗДУХООХЛАДИТЕЛЬ (Н) – теплообменник холодная вода – воздух (HV) или фреон – воздух (HI). Изготовлен из алюминиевых пластин и механически расширенных медных трубок, обеспечивающих большой коэффициент теплопроводности. С воздухоохладителем стандартно поставляем и каплеустранитель (ЕК), а по заказу (для небольших скоростей потока воздуха) поставка может быть и без каплеустранителя, что уменьшает длину единицы. Единица оборудована конденсатором, изготовленного из нержавеющей стали, включая и соответствующий сифон.

Присоединения коллекторных трубок при помощи резьбы или фланцев, а соединение выполняют в обратном направлении от движения охлаждаемого воздуха.





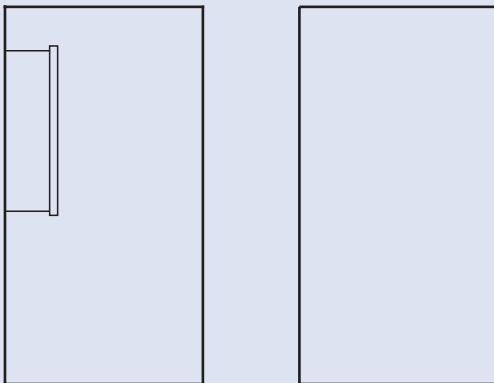
ВЕНТИЛЯТОРНАЯ ЕДИНИЦА (V) – приводная единица устройства кондиционирования, в которой воздух получает энергию, необходимую для преодоления сопротивления движению через устройство (внутреннее падение давления) и через устройства распределения воздуха (внешнее падение давления).

Вентилятор и электродвигатель установлены на общее основание, а с корпусом вентиляторной единицы связаны амортизаторами и эластичным соединением, тем самым значительно уменьшены переносимые вибрации. Положение и расположение встроенного оборудования соответствует выходному присоединению, т.е. стороне обслуживания.

В типовом корпусе могут быть установлены различные типы радиальных, с двусторонним всасыванием вентиляторов, с лопатками повернутыми вперед или назад, а кроме того - вентиляторы без спирального кожуха. Большое разнообразие типов и размеров вентиляторов позволяют выбрать наиболее соответствующий для заданных условий.

Для удаления воздуха с высоким содержанием жирных паров (кухни), используется выполнение с центробежным вентилятором, лопатками, повернутыми назад, и пластифицированным обтекателем. Для охлаждения двигателя используется чистый внешний воздух.

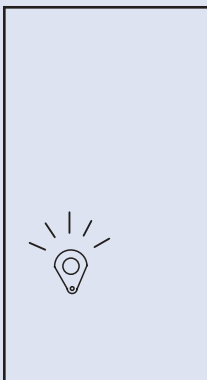
Для удаления взрывоопасных газов поставляем вентиляторы с соответствующей защитой ("S" исполнения).



ЕДИНИЦА РАСПРЕДЕЛЕНИЯ ПОТОКА (PR) используется для распределения потока воздуха по всему внутреннему сечению устройства кондиционирования. Чаще всего устанавливается между вентиляторной единицей и единицей глушителя шума, фильтра, теплообменника и т.п.

ПОЛАЯ ЕДИНИЦА (P) используется:

- для успокоения воздушного потока;
- для монтажа датчика обледенения или других элементов контроля и/или управления;
- в качестве единицы обслуживания других единиц климатизирующего устройства (фильтры, увлажнители и т.д.)



ПАРОВОЙ УВЛАЖНИТЕЛЬ (OP) – единица кондиционирующего устройства в которой воздух увлажняется непосредственным перемешиванием воздушного потока и водяных паров. Процесс увлажнеения происходит приблизительно изотермически. Источником паров может быть:

- централизованная подготовка паров, а для подачи паров в устройство используется распределитель соответствующей производительности с электродвигательным приводом;
- электропаровой увлажнитель с встроенным распределителем, трубопроводами для подачи паров и отвода конденсата.

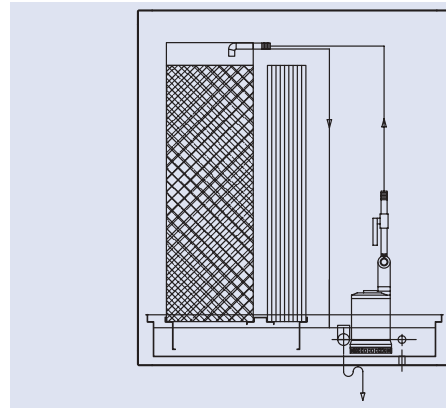
Для работы устройства необходимо обеспечить присоединение для подачи подготовленной воды и электропитания.

Регулирование подачи количества паров в поток воздуха может быть релейного типа (on/off) или непрерывно (диапазон 0 – 10 В).

СОТОВЫЙ УВЛАЖНИТЕЛЬ (OS) – единица в которой увлажнение выполняется контактом воздуха с большой, влажной поверхностью (соты), при этом влага испаряется. Соты изготовлены из ПВХ пластин специальной формы со слоем вязкозных волокон, через которые протекает воздух. Вода поступает из емкости, установленной наверху, стекает по сотам в коллектор, из которого насосом перекачивается в емкость над сотами.

Для работы устройства необходимо обеспечить присоединение подготовленной воды (по возможности смягченной) и электропитания.

Во избежание накопления водорослей и микроорганизмов в емкостях, содержащих воду, необходимо их периодически чистить и обслуживать.



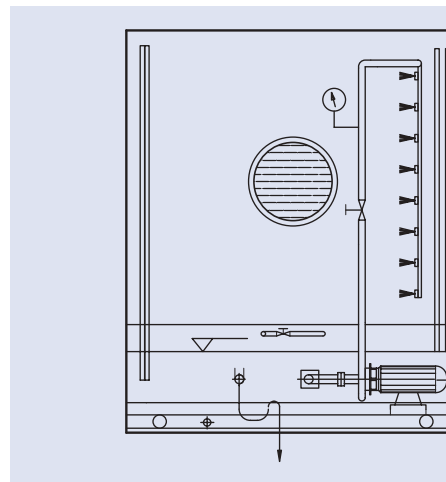
ВОДЯНОЙ УВЛАЖНИТЕЛЬ (OV) – единица в которой вода, с помощью сопел разбрызгивается в виде небольших капелек. В процессе адиабатического охлаждения вода испаряется и тем самым увлажняет воздух.

Характеристики воздуха в конце процесса увлажнения зависят от начальных характеристик воздуха, скорости потока воздуха через устройство и длины единицы.

Единица оборудована трубчатым распределителем с соплами, необходимой арматурой, каплеустранителем и при необходимости – распределителем потока воздуха.

Для устройства необходимо обеспечить подачу подготовленной воды (по возможности смягченной) и присоединение к электросети.

Во избежание накопления водорослей и микроорганизмов в емкостях, содержащих воду, необходимо их периодически чистить и обслуживать.



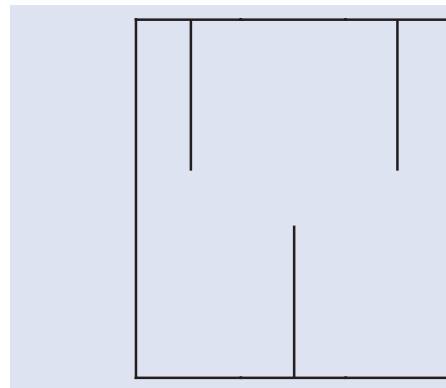
ГЛУШИТЕЛЬ ЗВУКА (PZ) – единица, предназначенная для уменьшения уровня шумов, создаваемых вентилятором.

Выполнен в виде кулис из специальной, кашированной минеральной ваты, установленной в рамках из оцинкованного листа.

Применяемый для кулис материал обладает отличными звукопоглощающими свойствами, не впитывает влагу и входит в класс негорючих материалов по ДИН 4102, класс А1.

Кулисы износостойкие. На передней стороне установлены направляющие обтекатели, создающие улучшенные условия протекания потока.

Изготавливаем пять типоразмеров по длине для всех величин кондиционирующих устройств.



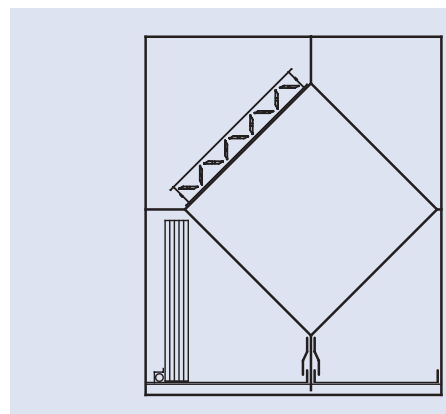
РЕКУПЕРАТОРЫ

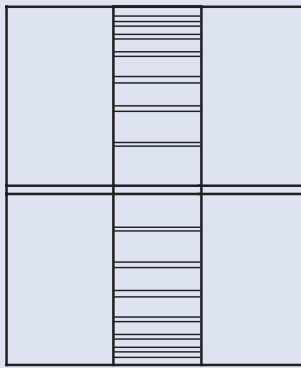
Использование теплоты выводимого воздуха в значительной мере экономится энергия. Чаще всего используются перекрестные, вращающиеся и рекуператоры с промежуточным теплоносителем.

ПЕРЕКРЕСТНЫЙ РЕКУПЕРАТОР (PR)

Изготовлен из алюминиевых пластин специальной формы, соединенных таким образом, что обеспечивают перекрестный обмен теплоты между потоками подаваемого и выводимого воздуха. Конструкция теплообменника полностью разделяет потоки воздуха, тем самым исключена возможность переноса загрязнений, запахов, влаги, бактерий и т.п. с возвратного потока на поток чистого воздуха.

Для предотвращения нежелательного изменения теплоты и защиты обменника от замерзания, имеется обходной канал (bypass), через который поток воздуха полностью или частично обходит теплообменник.



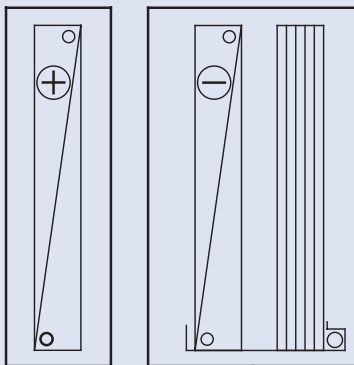


ВРАЩАЮЩИЙСЯ РЕГЕНЕРАТОР (RR)

Аккумулирующая масса, выполненная из гофрированных алюминиевых лент, при медленном вращении забирает теплоту из выводимого воздуха и передает ее потоку свежего воздуха.

Выбор гигроскопической алюминиевой массы позволяет вернуть не только открытую тепловую энергию, но и скрытую, а тем самым увеличивается общий коэффициент использования теплоты.

Регенератор поставляется с автоматикой для регулирования частоты вращения рекуперационного колеса.

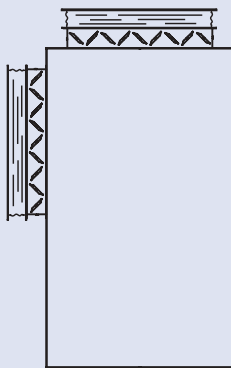


РЕКУПЕРАТОР С ПРОМЕЖУТОЧНЫМ ТЕПЛОНОСИТЕЛЕМ (RL)

В теплообменнике (RLH) теплоноситель (вода или незамерзающая жидкость) отбирает теплоту из потока возвратного воздуха, а в другом теплообменнике (RLG) подогревает поток свежего воздуха.

Циркуляция теплоносителя в закрытом объеме выполняется при помощи насоса, а при помощи смесителя, регулирующего перераспределение нагретой и обводной воды, выполняется регулировка температуры.

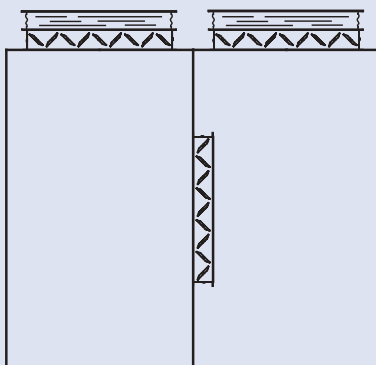
Ввиду полного разделения свежего и выводимого воздуха, применение такого типа рекуператора особо рекомендуется для объектов со специальными гигиеническими условиями – больницы и т.д.



СМЕШИВАЮЩАЯ ЕДИНИЦА (М) (с двумя отверстиями) или **ПОДАЮЩАЯ/ВЫТЯЖНАЯ ЕДИНИЦА** (с одним отверстием) – элемент кондиционирующего устройства, позволяющий выполнить присоединение к системе вентиляционных каналов с возможным смешиванием потоков вводимого и выводимого воздуха.

Единица оборудована одним или двумя регулирующими жалюзи (внешние или внутренние) и эластичным соединением.

Приводы жалюзи – ручные или электродвигательные.



ДВОЙНАЯ СМЕШИВАЮЩАЯ ЕДИНИЦА (ММ)

позволяет смешивать свежий и возвратный воздух в желаемых соотношениях.

Единица оборудована тремя регулирующими жалюзи (внешние и внутренние) и эластичными соединениями.

Привод жалюзи ручной или электродвигательный.

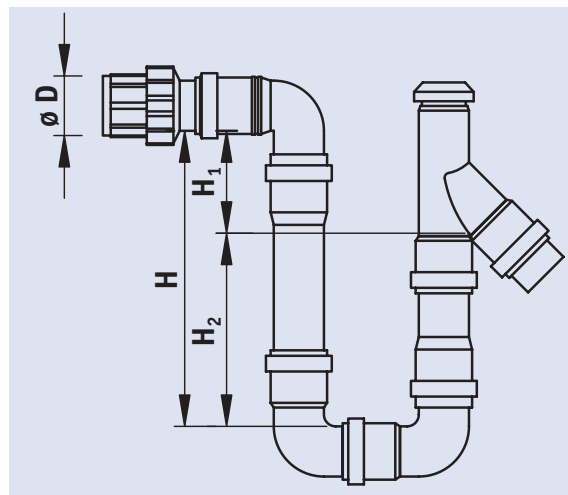
ОСНОВАНИЕ устройства кондиционирования выполнено в виде С профиля и изготавливается из стального листа соответствующей толщины. Высота основания определяется исходя из массы самого устройства и высоты встроенного сифона. Для внешнего исполнения применяется основание увеличенной высоты.

РЕЗИНОВЫЕ ПРОКЛАДКИ предназначены для уменьшения переноса вибраций с кондиционирующего устройства на опору. Устанавливают по углам рамы основания, а толщина определяется из таблицы 7:

Таблица 7

| Величина устройства | Толщина /мм |
|---------------------|-------------|
| KU 1-KU 6 | 25 |
| KU 7-KU 17 | 35 |

СИФОН применяется для удаления конденсата, выделяющегося в процессе охлаждения, увлажнения и рекуперации. Изготовлен из ПВХ труб и резиновых или тефлоновых уплотнителей. Для внешнего исполнения необходимо предусмотреть установку нагревателя во избежание замерзания воды.



Размеры присоединения сифона приведены в таблице 9.

Высоту основания определяют в соответствии с необходимой высотой сифона.

Вычисление высоты сифона выполняют по приведенным выражениям:

- При избытке давления на месте установки:

$$H_1 = 30 \text{ мм}$$

$$H_2 = p + 30 \text{ мм}$$
- При вакууме на месте установки:

$$H_1 = p + 30 \text{ мм}$$

$$H_2 = p/2 + 30 \text{ мм}$$

где

p = давление на месте установки [мм водяного столба]
(1 мм в.с. = 10 Па)

Таблица 9

| Величина устройства | ø D |
|---------------------|---------|
| KU 1-KU 6 | 1 " |
| KU 7-KU 12 | 1 1/4 " |
| KU 13-KU 17 | 1 1/2 " |

Внешнее исполнение

Ввиду особых условий и влияния атмосферы (влага, пыль и т.д.) кондиционирующие устройства внешнего исполнения пластифицируются с внешней стороны и устанавливаются под навесом, на повышенном основании и защитой от влияния дождя.

Навес изготовлен из стального листа с двойной пластификацией и напуском в соответствии с величинами кондиционирующего устройства.

Основание имеет высоту 200-300 мм.

Потиводождевые жалюзи устанавливают на дополнительные листовые насадки, изготовленные из пластифицированного оцинкованного стального листа.

Во избежание замерзания пластин регуляционных жалюзи и конденсата в сифонах, в пластины и сифоны устанавливают цилиндрические электронагреватели и соответствующую автоматику.



Гигиеническое исполнение

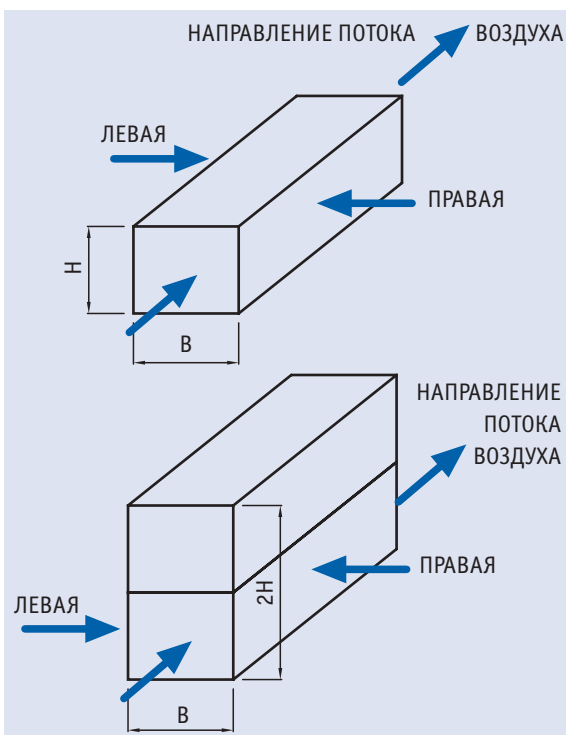
(в соответствии со стандартом ДИН 1946, часть 4-я)



Для более легкой и быстрой очистки и дезинфекции "Н" (гигиеническое) исполнение, устройство от стандартного исполнения отличается следующим:

- внешние и внутренние поверхности, изготовленные из оцинкованного стального листа, дополнительно пластифицированы для увеличения стойкости к мощным и дезинфицирующим средствам;
- половые поверхности всех единиц изготовлены из нержавеющей стали. По специальному заказу, все внутренние поверхности изготавливаем из нержавеющей стали;
- все внутренние уплотнения выполнены с применением специальных уплотняющих средств, тем самым обеспечена герметичность устройства против проникновения воздуха и влаги и стойкость к действию моющих и дезинфицирующих средств;
- все поддоны в охлаждающих единицах (увлажнители, рекуператоры) изготовлены из нержавеющей стали;
- для облегченного выдвигания при обслуживании, встроенные элементы установлены на скользящих направляющих из нержавеющей стали, тем самым намного легче выполнить очистку и дезинфекцию встроенных элементов;
- единицы фильтров оборудованы жестко установленными рамками, обеспечивающих герметичность в соответствии с ДИН 24185, часть 2-я. По правилу на всасывающей стороне установлены фильтры класса G4, а в качестве последней единицы со стороны подачи воздуха используется фильтр класса F7;
- специальные уплотнения обеспечивают герметизацию регуляционных жалюзи;
- единицы устройства кондиционирования связаны между собой исключительно внешними соединениями;
- вводные отверстия и элементы для присоединения сетей и кабелей соответствуют классу герметичности II по ДИН 24194, часть 2-я;
- все вентиляторы оборудованы присоединением для отведения конденсата;
- вентиляторы больших величин имеют проем для обслуживания.

ОПРЕДЕЛЕНИЕ СТОРОНЫ ОБСЛУЖИВАНИЯ 7



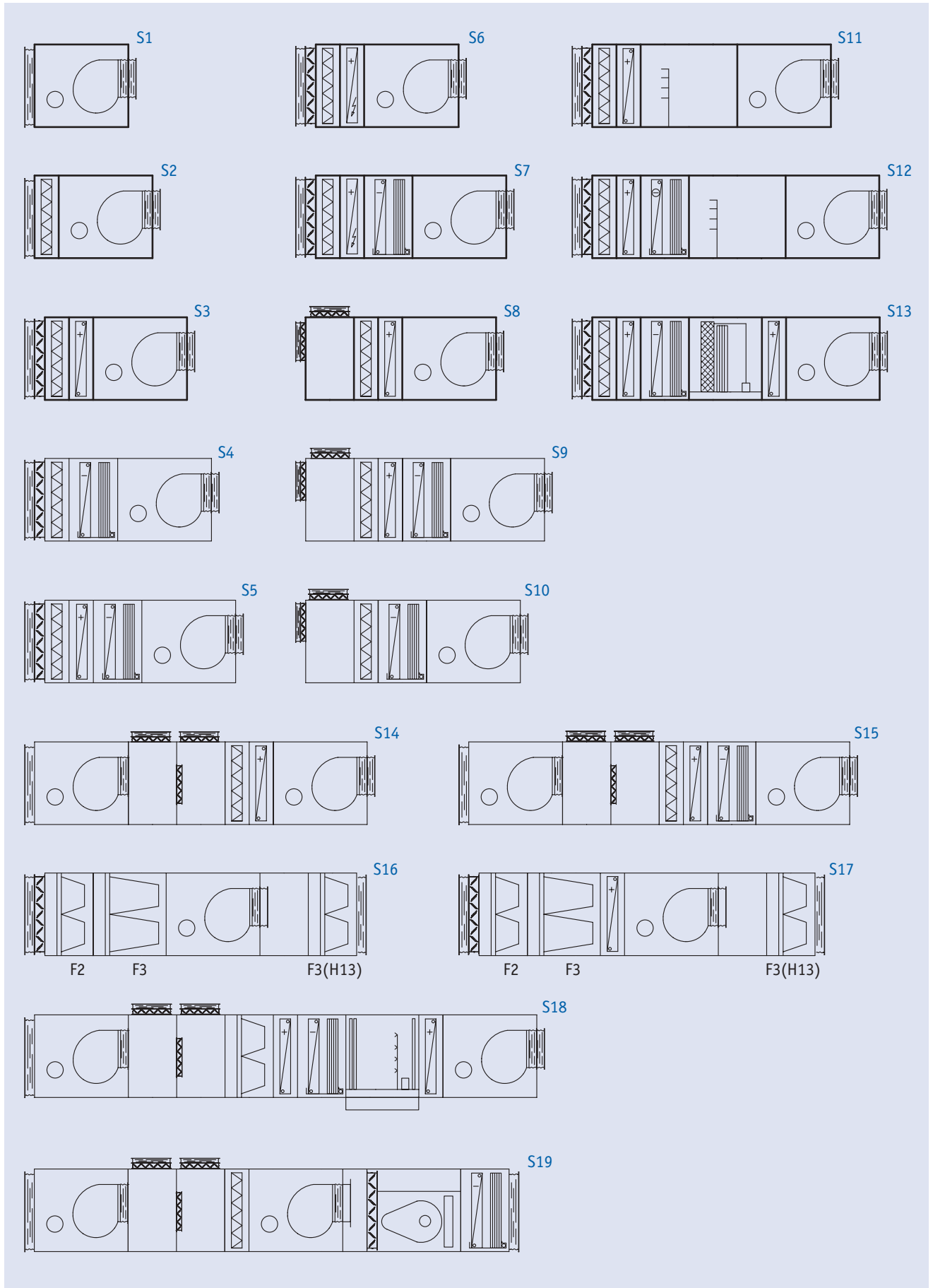
Сторону обслуживания всегда определяют смотря по направлению движения потока воздуха к вентилятору давления. У двурусных устройств основная сторона обслуживания относится к нижнему ярусу.

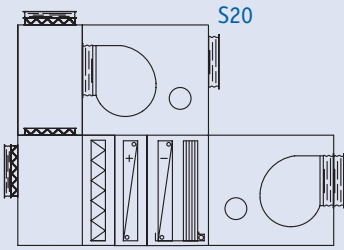
При вертикальном исполнении сторону обслуживания определяют по договору с заказчиком с помощью специального изометрического эскиза.

Принцип определения стороны обслуживания показан на приведенных эскизах.

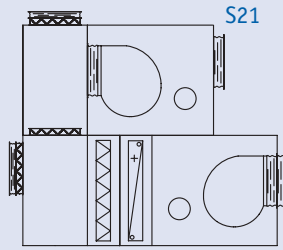
8 ОПИСАНИЕ СТАНДАРТНЫХ МОДУЛЕЙ

Кроме перечисленных, возможно и применение других узлов с определенной единицей (например стандартный узел с единицей фильтра F1, так же как и узел с единицей фильтра F2 или F3. То же самое действительно и для узлов с увлажнителями, перекрестными рекуператорами и вращающимися теплообменниками).

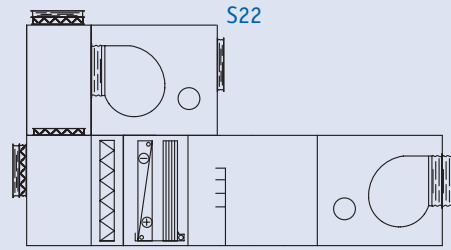




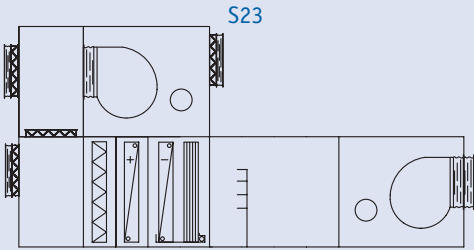
S20



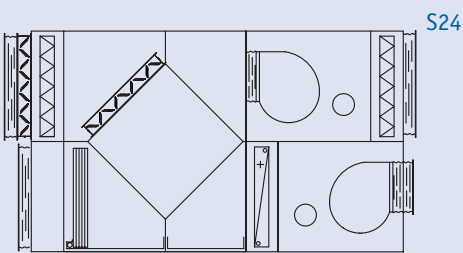
S21



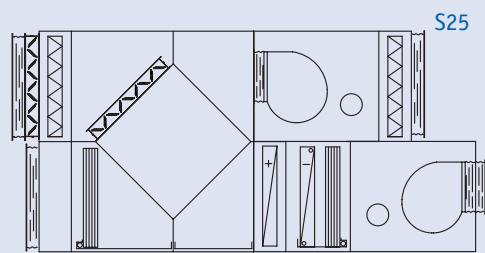
S22



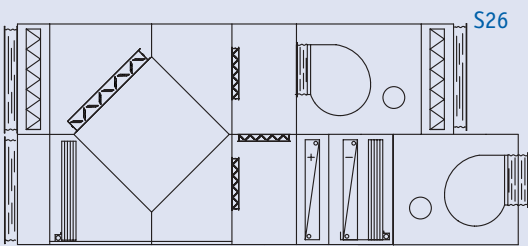
S23



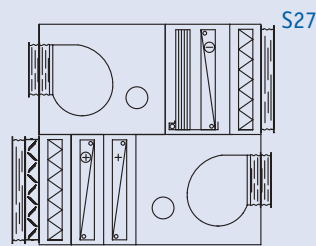
S24



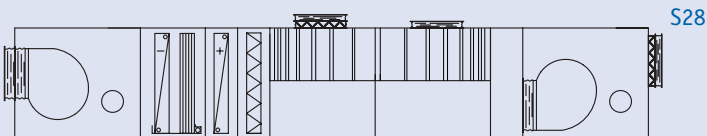
S25



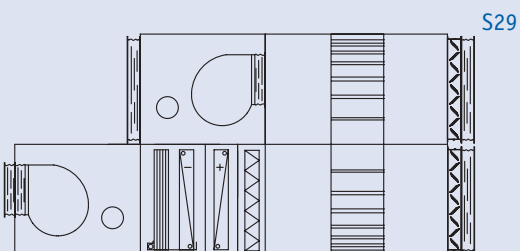
S26



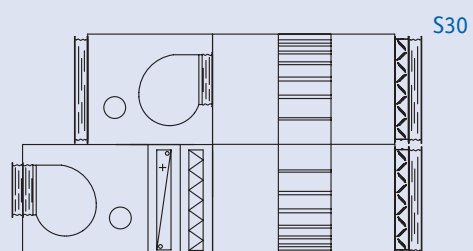
S27



S28



S29



S30

9 МЕТОДОЛОГИЯ РАССЧЕТА ПАДЕНИЯ ДАВЛЕНИЯ

Диаграммы для считывания падения давления для каждой единицы или узла находятся в начале описания каждой отдельной величины устройства.

- В значение падения давления на охладителе, оребренном рекуператоре (холодильнике), пластинчатом рекуператоре и сотовом увлажнителе HE входит падение давления на каплеудалителе (необходимо прибавить считанное значение из диаграммы каплеудалителя (ЕК));
- Падение давления на нагревателе (GV) в режиме 50/45°C одинаково падению давления на холодильнике (HV) с соответствующим числом рядов в режиме 7/12°C;
- Падение давления в перекрестном рекуператоре (нагревателе и холодильнике) равно падению давления на 4R (четырёхрядном) нагревателе (GV) в режиме 90/70°C, увеличенного на 50%. Вычисленное падение давления относится на 6R (шестирядный) теплообменник. Вычисление падения давления в 8R (восьмирядном) перекрестном рекуператоре – по специальному запросу.
- Падение давления в вентиляторной единице Δp_v (ввиду сопротивления шкива, защитного кожуха и щели между всасывающим устьем и панелью устройства), при подаче в вентиляторный канал, определяем в соответствии с выражением:

$$\Delta p_v = 1,2 \times p_{din}$$

где

p_{din} - динамическое давление (считанное из диаграммы вентилятора)

В случае свободного выброса, падение давления в вентиляторной единице необходимо дополнительно скорректировать, в соответствии со следующими выражениями:

Для **ADH** вентиляторов: $\Delta p_{vs} = K_d \times \Delta p_v$ $K_d = 2,2$ (величина 160); $K_d = 1,66$ (величина 180 - 1000)

Для **RDH** вентиляторов: $\Delta p_{vs} = K_d \times \Delta p_v$ $K_d = 1,74$

После вычисления суммарного падения давления через устройство Δp_{int} , общее падение давления Δp_{tot} рассчитываем по выражению:

После вычисления суммарного падения давления через устройство Δp_{int} , общее падение давления Δp_{tot} рассчитываем по выражению:

$$\Delta p_{tot} = \Delta p_{ext} + \Delta p_{int} + \Delta p_v (\Delta p_{vs})$$

где

Δp_{ext} - внешнее падение давления (в каналах, решетках, диффузорах и т.п.);

Δp_{int} - сумма всех падеи давления через устройство (считанных из диаграмм падений давления отдельных единиц);

Δp_v - падение давления в вентиляторной единице (при подаче воздуха в вентиляционный канал);

Δp_{vs} - падение давления в вентиляторной единице (при свободном выходе воздуха).

Общее падение давления Δp_{tot} используется для определения типоразмера вентилятора, мощности приводного электродвигателя и остальных величин.

ВЫБОР ЭЛЕКТРОДВИГАТЕЛЯ

Мощность на валу вентилятора P_v рассчитываем по формуле:

$$P_v = P_r + P_b$$

где:

P_r - мощность на роторе вентилятора (считывается из диаграммы вентилятора)

P_b - потери мощности на подшипниках (считывается с правой шкалы на диаграмме вентилятора).

Необходимую мощность электродвигателя P_m рассчитываем по выражению:

$$P_m \geq k_w \cdot P_v$$

где:

k_w - коэффициент запаса (для восполнения потерь мощности на ременной передаче, небольших изменений положения рабочей точки, ввиду изменения рабочих условий и т.п.). Коэффициент запаса k_w определяем в соответствии с мощностью на валу вентилятора P_v по следующим равенствам:

$$k_w = 1,25$$

$$k_w = 1,15$$

$$k_w = 1,12$$

$$\text{для } P_v < 0,75 \text{ кВт}$$

$$0,75 \text{ кВт} \leq P_v < 10 \text{ кВт}$$

$$\text{для } P_v \geq 10 \text{ кВт}$$

Рекомендуем применение пускового соединения звезда/треугольник для электродвигателей с мощностью более 7,5 кВт.

Пример: Величина устройства: КУ6

Проток воздуха (подача): 10.050 м³/час

Проток воздуха (вытяжка): 10.050 м³/час

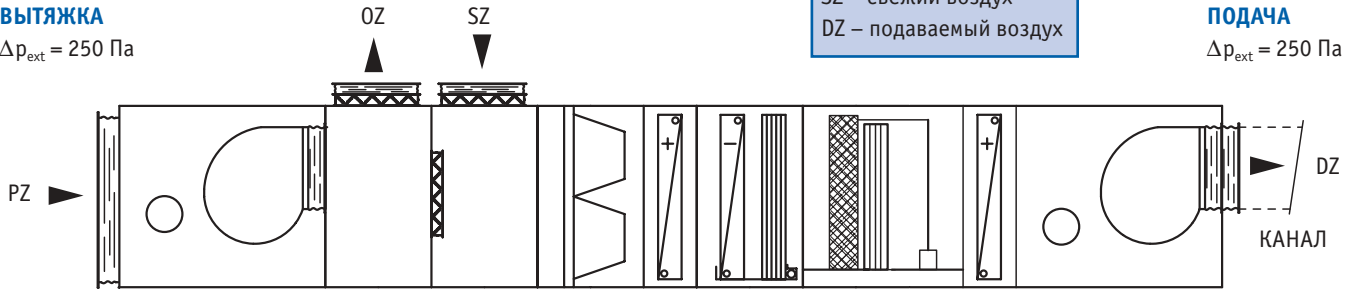
ВЫТЯЖКА

$\Delta p_{ext} = 250$ Па

PZ – возвратный воздух
 OZ – удаляемый воздух
 SZ – свежий воздух
 DZ – подаваемый воздух

ПОДАЧА

$\Delta p_{ext} = 250$ Па



| | | | | | | | | |
|------------------|-------------------------------|-------|-----|----|---------|----------|----|-----------------------|
| Единица | V | MM | F2 | GV | HV + EK | OS + EK | GV | V |
| Описание | RDH 400 | | G4 | 2R | 4R | TS-30 | 2R | RDH 400 |
| Падения давления | $\Delta p_{vs} = 8061,261,74$ | 41 30 | 148 | 43 | 93 + 23 | 185 + 23 | 43 | $\Delta p_v = 8061,2$ |

ВЫТЯЖКА: $\Delta p_{tot} = \Delta p_{ext} + \Delta p_{int} + \Delta p_v = 250 \text{ Па} + 41 \text{ Па} + 167 \text{ Па} = 458 \text{ Па}$

ПОДАЧА: $\Delta p_{tot} = \Delta p_{ext} + \Delta p_{int} + \Delta p_v' = 250 \text{ Па} + 588 \text{ Па} + 96 \text{ Па} = 934 \text{ Па}$

Вытяжка: $P_r = 2,1$ кВт (считано из диаграммы)
 $P_b = 43$ Вт (считано со шкалы исполнения корпуса L-R)
 $n_v = 2800$ мин⁻¹ (считано из диаграммы)
 $L_w(A) = 87$ дБ(A)

$P_v = P_r + P_b = 2,143$ кВт
 $k_w = 1,15$
 $P_m = k_w \cdot P_v = 2,46$ кВт

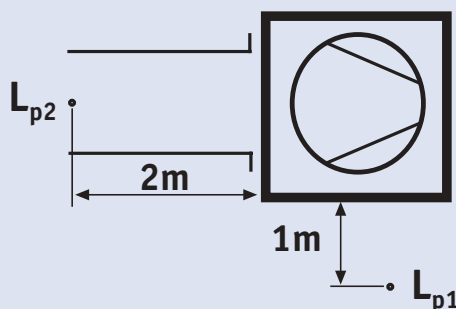
Выбран электродвигатель $P_m = 3$ кВт

Подача: $P_r = 3,7$ кВт (считано из диаграммы)
 $P_b = 60$ Вт (считано со шкалы исполнения корпуса L-R)
 $n_v = 4000$ мин⁻¹ (считано из диаграммы)
 $L_w(A) = 89$ дБ(A)

$P_v = P_r + P_b = 3,76$ кВт
 $k_w = 1,15$
 $P_m = k_w \cdot P_v = 4,32$ кВт

Выбран электродвигатель $P_m = 5,5$ кВт

МЕТОДОЛОГИЯ РАССЧЕТА УРОВНЯ ШУМОВ ВЕНТИЛЯТОРА 10



Уровень шума, приведенный на диаграммах отдельных вентиляторов, относится к уровню звукового сигнала (A-значение) и значение на входной стороне, измеренной в соответствии с AMCA STANDARD 300, ч.2 – конфигурация "A".

Уровень шумов вентилятора определяют следующим способом: Уровень звуковой мощности $L_w(A)$ (A-значение) считывают из диаграммы вентилятора.

Уровень звукового давления составляет:

а) в открытом пространстве

$$L_p(A) = L_w(A) - (20 \log_{10} d) - 11$$

б) в закрытом пространстве

$$L_p(A) = L_w(A) - (20 \log_{10} d) - 8$$

где d – расстояние от вентилятора [м]

Используя программы для выбора вентилятора VENTIL и AEOLUS, можно точно рассчитать величины уровня шумов вентилятора.

Уровень звукового давления на расстоянии d=1 м от устройства в закрытом помещении, ввиду глушения корпуса кондиционирующего устройства, рассчитывается по выражению:

$$L_{p1}(A) = L_p(A) - R$$

Глушение шума корпусом устройства кондиционирования R [дБ] на расстоянии d=1м (по ДИН 52210)

| | Диапазон частот [Гц] | | | | | | | |
|--------|----------------------|-----|-----|-----|------|------|------|------|
| | 63 | 125 | 250 | 500 | 1000 | 2000 | 4000 | 8000 |
| d=25mm | 21 | 22 | 23 | 25 | 35 | 36 | 36 | 33 |
| d=50mm | 31 | 33 | 33 | 37 | 42 | 45 | 48 | 45 |

11 СПОСОБ ОБОЗНАЧЕНИЯ УСТРОЙСТВ



Пример: KU 4-LV50H-S16

Кондиционирующее устройство величиной KU 4. Исполнение: горизонтальное. Монтаж: внешнее исполнение. Толщина изоляции: 50 мм. Гигиеническое исполнение. Стандартный узел S16.

12 ТЕНДЕР

(пример для заказа)

Кондиционирующее устройство KU 3, производитель PROKLIMA (ПРОКЛИМА).

Исполнение: двухярусное, положение для внутреннего (внешнего) монтажа, нижний ярус: подача (вытяжка).

Толщина изоляции: 25 мм. С внешней стороны пластификация RAL 9101.

(Гигиеническое исполнение – внутри пластификация, снаружи нержавеющая сталь INOX)

Обслуживание: левое. Основание высотой 80 см.

Регулирующие жалюзи в герметичном исполнении (по ДИН 1946).

- Оборудование: выключатель для обслуживания, стеклянные окошки для контроля, электродвигательный привод жалюзи – без возвратной пружины (с возвратной пружиной), освещение.
- Оборудование для внешнего исполнения: противодождевые жалюзи, всасывающий канал, навес.

Напоминания:

Приблизительная длина модуля поставки: 2000 мм.

Габариты устройства: ВхLxH = 664 x 1440 x 3080 мм

Обозначение проекта: Система Н1-КОРИДОР 1.ЭТАЖ

Технические характеристики:

ВЫТЯЖКА (ПОДАЧА)

- гибкое соединение, спереди
- RŽ (регуляционные жалюзи) внешние, спереди

ФИЛЬТР ПАНЕЛЬНЫЙ (F1) класса G3

- длина: 390 мм
- тип: синтетический (, проволочный)
- с резервными вкладышами
- контроль загрязнения фильтра: наклонный манометр 0 – 500 Па

ФИЛЬТР КАРМАННЫЙ, КОРОТКИЙ (F2) класса F9

- длина: 600 мм
- тип: карманный, длинный (укороченный ...)
- (с запасными вкладышами)
- контроль загрязнения фильтра : датчик давления

ФИЛЬТР КАРМАННЫЙ, ДЛИННЫЙ (F3) класса F9

- длина: 870 мм
- тип: карманный, длинный
- (с запасными вкладышами)
- контроль загрязнения фильтра : датчик давления

ЭЛЕКТРОНАГРЕВАТЕЛЬ (GE)

- длина: 480 мм
- электрохарактеристики
- (темп. воздуха вход/выход
- регулирование нагревателя: ступенчатое (непрерывное)

| | | |
|-----|-----|---------|
| Q,g | кВт | 42 |
| t,z | °C | -20/18) |

НАГРЕВАТЕЛЬ (GV) стандартный, водяной

- длина: 350 мм
- тепловые характеристики
- темп. воздуха вход/выход
- падение давления на возд.стороне
- теплоноситель: вода
- температура теплоносителя вход/выход
- падение давления на стороне воды
- исполнение: стандартное (, Эпоксидное покрытие)
- тип присоединения: резьба (, фланец)

| | | |
|------|-----|--------|
| Q,g | кВт | 42 |
| t,z | °C | -20/22 |
| dp,z | Па | 50 |
| t,w | °C | 90/70 |
| dp,w | кПа | 7,1 |

НАГРЕВАТЕЛЬ (GP) паровой

- длина: 350 мм
- тепловые характеристики
- темп. воздуха вход/выход
- падение давления на возд.стороне
- падение давления на стороне воды
- температура пара
- исполнение: стандартное (, Эпоксидное покрытие)
- тип присоединения: резьба (, фланец)

| | | |
|------|-----|--------|
| Q,g | кВт | 47,6 |
| t,z | °C | -20/22 |
| dp,z | Па | 40 |
| p,d | бар | 2 |
| t,d | °C | 120 |

ХОЛОДИЛЬНИК (HV) стандартный, водяной

- длина: 700 мм
- характеристики холодильника
- темп./отн.вл. воздуха вход
- темп./отн.вл. воздуха выход
- падение давления на возд.стороне
- теплоноситель: вода
- температура теплоносителя вход/выход
- падение давления на стороне воды
- исполнение: стандартное (, Эпоксидное покрытие)
- с каплеудалителем (• без каплеудалителя)
- тип присоединения: резьба (, фланец)

| | | |
|------|---------------|-----------|
| Q,h | кВт | 23,7 |
| t,zu | °C DB/отн.вл. | 32/40 % |
| t,zi | °C DB/отн.вл. | 16,8/81 % |
| dp,z | Па | 184 |
| t,w | °C | 6/12 |
| dp,w | кПа | 4,7 |

ХОЛОДИЛЬНИК (HI) фреоновый

- длина: 700 мм
- характеристики холодильника
- темп./отн.вл. воздуха вход
- темп./отн.вл. воздуха выход
- падение давления на возд.стороне
- теплоноситель: R22 (R407C, ..)
- температура испарения
- исполнение: стандартное (, Эпоксидное покрытие)
- с каплеудалителем (• без каплеудалителя)
- тип присоединения: резьба (, фланец)

| | | |
|------|---------------|-----------|
| Q,h | кВт | 29,5 |
| t,zu | °C DB/отн.вл. | 32/40 % |
| t,zi | °C DB/отн.вл. | 14,6/82 % |
| dp,z | Па | 193 |
| t,i | °C | +5 |

ВЕНТИЛЯТОРНАЯ ЕДИНИЦА (V)

- длина: 700 мм

ВЕНТИЛЯТОР

| | | | |
|--|--------|---------------------|------|
| • проток воздуха | V,z | м ³ /час | 3350 |
| • падение давления | dp,ext | Па | 120 |
| • общее падение давления | dp,tot | Па | 750 |
| • тип вентилятора: AND 255L (, RDN255 L, ...) | | | |
| • положение выходного патрубка: лево-вверх (, вверх-вправо ...) | | | |
| • исполнение: стандартное (, взрывобезопасное, ...) | | | |
| • оборудование: каплеудалитель, проем для обслуживания, защита входа ... | | | |

ЭЛ. ДВИГАТЕЛЬ

| | | | |
|---|--------|-----------|----------|
| • мощность двигателя | P,m | кВт | 1,2 |
| • класс защиты: IP54 (, IP55) | | | |
| • число скоростей: 1 (2, 3) | | | |
| • напряжение питания | V/f/Hz | В/фазы/Гц | 400/3/50 |
| • исполнение: стандартное (взрывобезопасное, тропическое/судовое) | | | |
| (• термозащита: терморезистор (, датчик температуры)) | | | |
| (• с частотным преобразователем) | | | |
| (• с резервным двигателем) | | | |
| (• с кожухом ременной передачи) | | | |

РАСПРЕДЕЛИТЕЛЬ ПОТОКА (PR)

- длина: 300 мм

ПОЛАЯ ЕДИНИЦА (P)

- длина: 300 мм
- (• с встроенным датчиком обледенения)

ПАРОВОЙ УВЛАЖНИТЕЛЬ (OP)

| | | | |
|--|------|---------------|---------|
| • длина: 1200 мм | | | |
| • темп./отн.вл. воздуха вход | t,zu | °C DB/отн.вл. | 30/25 % |
| • темп./отн.вл. воздуха выход | t,zi | °C DB/отн.вл. | 32/75 % |
| (• расход пара) | G,p | кг/час | 25,4) |
| • способ подготовки пара: электропаровой увлажнитель (центральная подготовка пара) | | | |

СОТОВЫЙ УВЛАЖНИТЕЛЬ (OS)

| | | | |
|-------------------------------|------|---------------|---------|
| • длина: 1000 мм | | | |
| • темп./отн.вл. воздуха вход | t,zu | °C DB/отн.вл. | 30/25 % |
| • темп./отн.вл. воздуха выход | t,zi | °C DB/отн.вл. | 32/75 % |
| (• степень увлажнения) | eta | % | 88) |

ВОДЯНОЙ УВЛАЖНИТЕЛЬ (OV)

| | | | |
|-------------------------------|------|---------------|---------|
| • длина: 1200 мм | | | |
| • темп./отн.вл. воздуха вход | t,zu | °C DB/отн.вл. | 30/25 % |
| • темп./отн.вл. воздуха выход | t,zi | °C DB/отн.вл. | 32/75 % |
| • степень увлажнения | eta | % | 89 |

ГЛУШИТЕЛЬ ШУМА (PZ)

- длина: 1500 мм
 - глушение звука на 250 Г
- | | | |
|--|-------|----|
| | дБ(А) | 21 |
|--|-------|----|

ПЕРЕКРЕСТНЫЙ РЕКУПЕРАТОР (PR)

| | | | |
|---------------------------------------|------|---------------------|-----------|
| • длина: 1530 мм | | | |
| • проток свежего/возвратного воздуха | V,z | м ³ /час | 3350/3350 |
| • темп./отн.вл. воздуха свежего | t,zu | °C DB/отн.вл. | -18/90 % |
| • падение давления на стороне воздуха | dp,z | Па | 149 |
| • темп./отн.вл. воздуха возвратного | t,zi | °C DB/отн.вл. | 20/50 % |
| • падение давления на стороне воздуха | dp,z | Па | 156 |
| • коэффициент теплоиспользования | eta | % | 65 |
| • с встроенным обводом | | | |

ВРАЩАЮЩИЙСЯ РЕГЕНЕРАТОР (RR)

- длина: 420 мм
- тип ротора: ET12
- исполнение: L или V

| | | | |
|---------------------------------------|------|---------------------|-----------|
| • проток свежего/возвратного воздуха | V,z | м ³ /час | 3350/3350 |
| • темп./отн.вл. воздуха свежего | t,zu | °C DB/отн.вл. | -18/90 % |
| • падение давления на стороне воздуха | dp,z | Па | 88 |
| • темп./отн.вл. воздуха возвратного | t,zi | °C DB/отн.вл. | 20/50 % |
| • падение давления на стороне воздуха | dp,z | Па | 101 |
| • коэффициент теплоиспользования | eta | % | 74 |

НАГРЕВАТЕЛЬ (RLG), часть рекуператора с теплообменником

- длина: 400 мм

| | | | |
|------------------------------------|------|----|---------|
| • темп. воздуха вход/выход | t,z | °C | -18/6,4 |
| • падение давления на возд.стороне | dp,z | Па | 149 |

• теплоноситель: глицерин 40% (вода)

| | | | |
|--|------|-----|----------|
| • температура теплоносителя вход/выход | t,w | °C | 3,2/-1,9 |
| • падение давления на стороне воды | dp,w | кПа | 45 |
| • коэффициент теплоиспользования | eta | % | 30 |

- исполнение: стандартное (, Эпоксидное покрытие)
- тип присоединения: резьба (, фланец)

ХОЛОДИЛЬНИК (RLH), часть рекуператора с теплообменником

- длина: 700 мм

| | | | |
|------------------------------------|------|---------------|----------|
| • темп./отн.вл. воздуха вход | t,zu | °C DB/отн.вл. | 20/50 % |
| • темп./отн.вл. воздуха выход | t,zi | °C DB/отн.вл. | 8,8/85 % |
| • падение давления на возд.стороне | dp,z | Па | 274 |

• теплоноситель: глицерин 40% (вода)

| | | | |
|--|------|-----|----------|
| • температура теплоносителя вход/выход | t,w | °C | -1,9/3,2 |
| • падение давления на стороне воды | dp,w | кПа | 55 |
| • коэффициент теплоиспользования | eta | % | 30 |

- исполнение: стандартное (, Эпоксидное покрытие)
- с каплеудалителем (• без каплеудалителя)
- тип присоединения: резьба (, фланец)

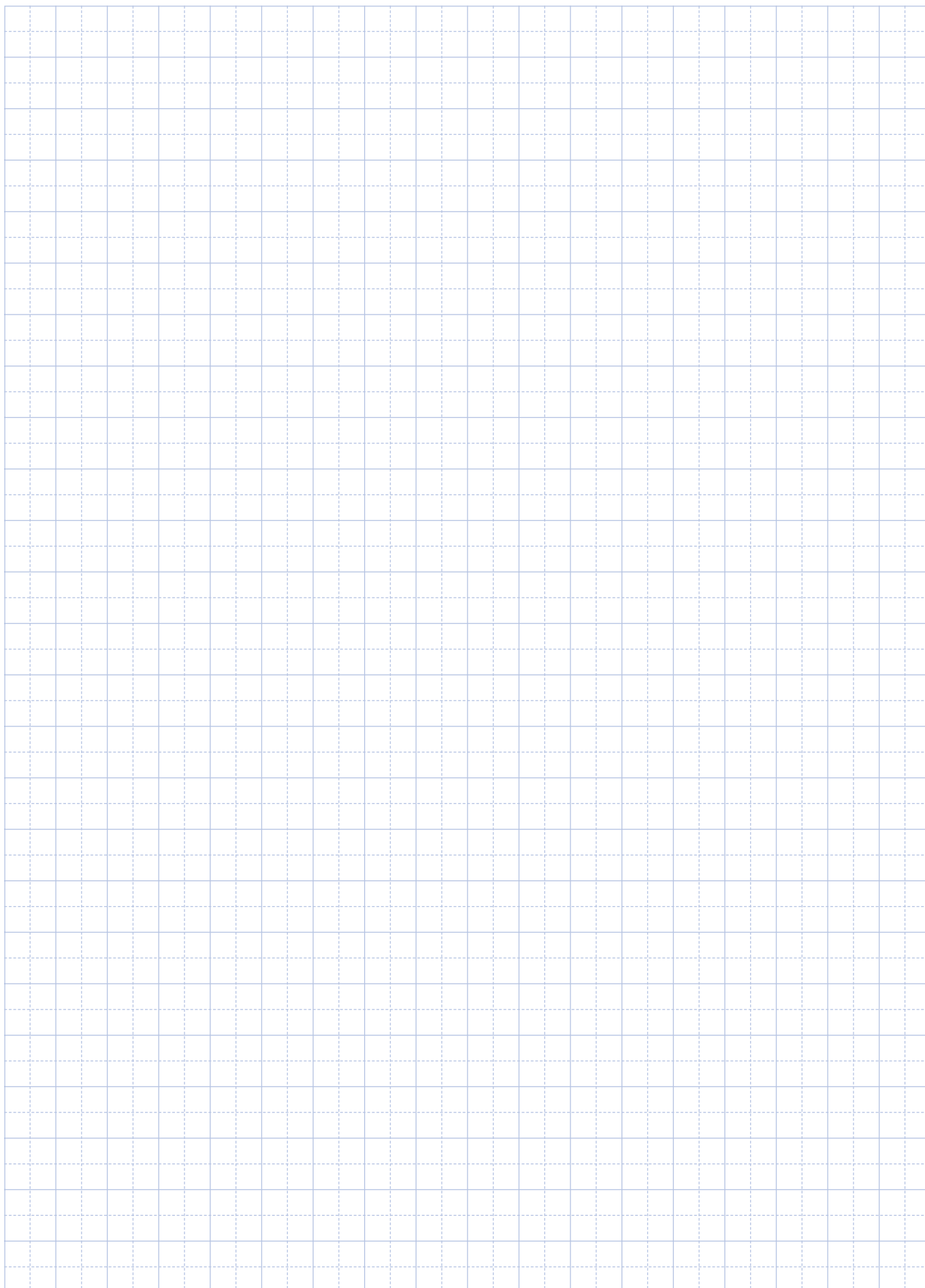
СМЕСИТЕЛЬ (M)

- длина: 1060 мм
- гибкое соединение, спереди
- регулирующие жалюзи (RŽ) внешние, спереди

ДВОЙНОЙ СМЕСИТЕЛЬ (MM)

- длина: 1060 мм
- гибкое соединение, спереди
- регулирующие жалюзи (RŽ) внешние, спереди
- привод жалюзи: электродвигательный 0 – 10 В (, вкл/выкл)

ДЛЯ ЗАПИСОК



Качество не первом месте

Благодаря исключительному качеству изготовления и монтажа своих изделий ПрокЛИМА в этом году получила сертификат ГОСТа. Углубляя такое отношение к качеству нашей продукции, мы активно участвуем в европейских и мировых программах сертификации.



**СИСТЕМА СЕРТИФИКАЦИИ ГОСТ Р
ГОСТАНДАРТ РОССИИ**

СЕРТИФИКАТ СООТВЕТСТВИЯ

№ РОСС ИР.МЕ201.В02420
Срок действия с: 07.05.2002 г. по 07.06.2006 г.
№ 0216838

ОРГАН ПО СЕРТИФИКАЦИИ РОСС ИР 0001.11МЕ20
ФННИИЭЛС ОРГАН ПО СЕРТИФИКАЦИИ СРЕДСТВ ИНФОРМАЦИОННОЙ ТЕХНИКИ И ЭЛЕКТРООБОРУДОВАНИЯ
(ОС "Сертиформ ФННИИЭЛС")
123007, Москва, ул. Шолохова, 4. Тел. 259-35-42, факс 259-54-33

ПРОДУКЦИЯ
ПРОМЫШЛЕННЫЕ СИСТЕМЫ ВЕНТИЛЯЦИИ И КОНДИЦИОНИРОВАНИЯ ВОЗДУХА серии КУ (см. приложение на л. з. 10 поз.)

код ОК 005 ОКПБ: 48 6000

Средний выпуск СООТВЕТСТВУЕТ ТРЕБОВАНИЕМ НОРМАТИВНЫХ ДОКУМЕНТОВ

код ТН ВЭД, СНГ: 8415

ГОСТ Р ИСО 9001-2000, ГОСТ 12.1.003-83, ГОСТ 12.1.012-90, ГОСТ 12.2.026-84

ИЗГОТОВИТЕЛЬ
Фирма PRO KLIMA
Талор, 14, 10000 Загреб, Хрватска

СЕРТИФИКАТ ВЫДАН
Фирме PRO KLIMA
Талор, 14, 10000 Загреб, Хрватска, тел. 00385-1-8546-343, факс 00385-1-8546-344
НА ОСНОВАНИИ

протокола испытаний № ГЛИЦ 850323 086 от 10.04.2002 г. ИЦ НВА
ОАО "ВНИИэлектроаппарат" (рег. № РОСС ИР 0001.21МО02 до 24.02.2004 г.),
отчета по проверке производства Фирмы PRO KLIMA от 10.04.2002 г., проведенной
ОС "Сертиформ ФННИИЭЛС"

ДОПОЛНИТЕЛЬНАЯ ИНФОРМАЦИЯ Система сертификации - За
Элемент соответствия по ГОСТ Р 50460-02 наносится на изделие, указывается рядом с товарным знаком изготовителя и в сопроводительной технической документации


 Руководитель органа: С.М. Магушкова
 Эксперт: Г.Д. Даскин

Юридическая сила документа распространяется на всю территорию Российской Федерации





 **proKLIMA**

предприятие по производству оборудования для вентиляции,
кондиционирования и воздушного отопления ооо

Центральный офис: Талани 14, 10000 Загреб, Хорватия

Концелярии и производство: Луе Налетича 10а, 10020 Загреб, Хорватия

Телефон: 01/ 6546-343

Факс: 01/6546-344

E-mail: proklima@proklima.hr

Итнернет: www.proklima.hr

PB-KU03-RU